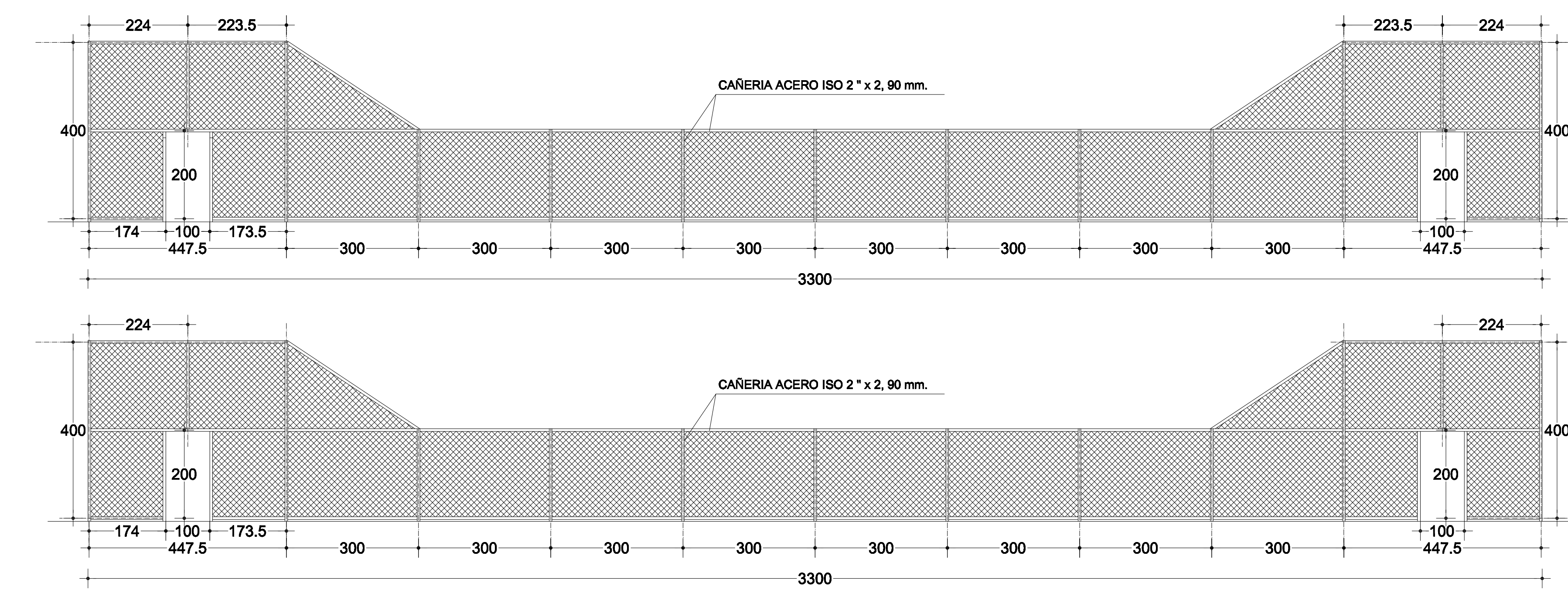
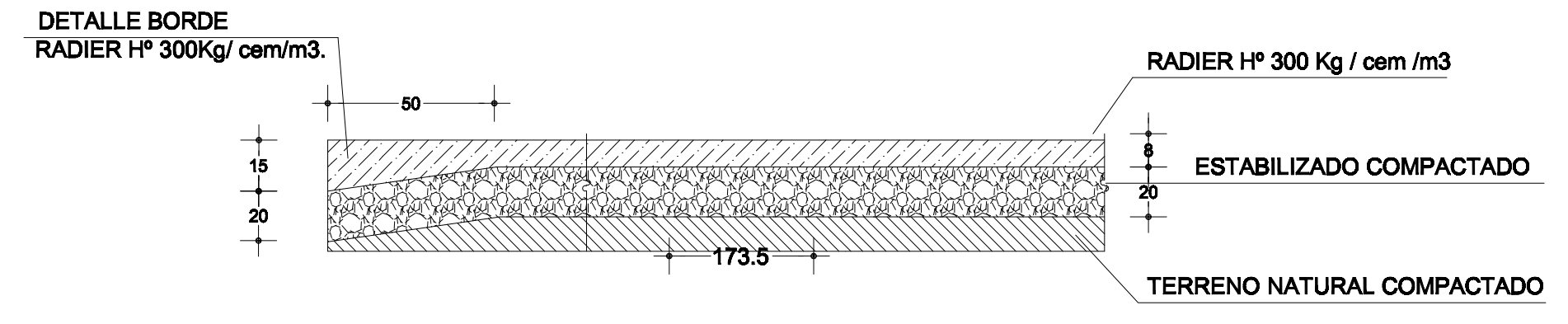


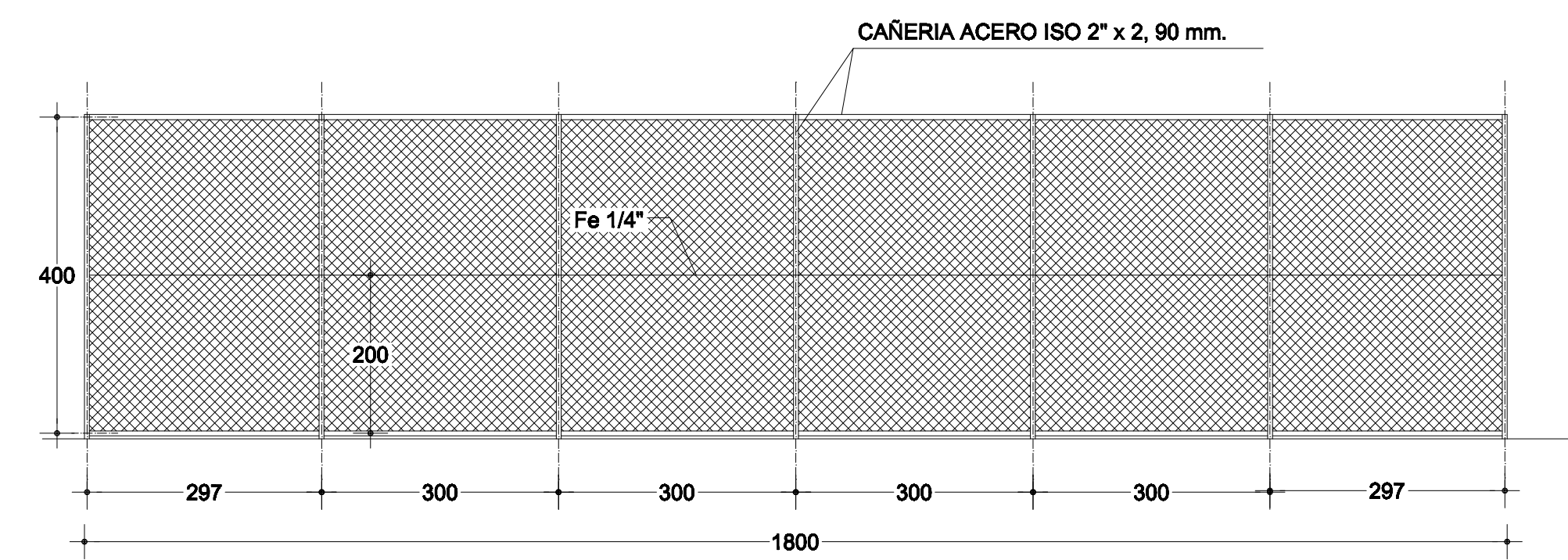
PLANTA
ESC 1 : 100



ELEVACIONES CIERRE LADO ORIENTE Y PONIENTE ESC 1 : 100

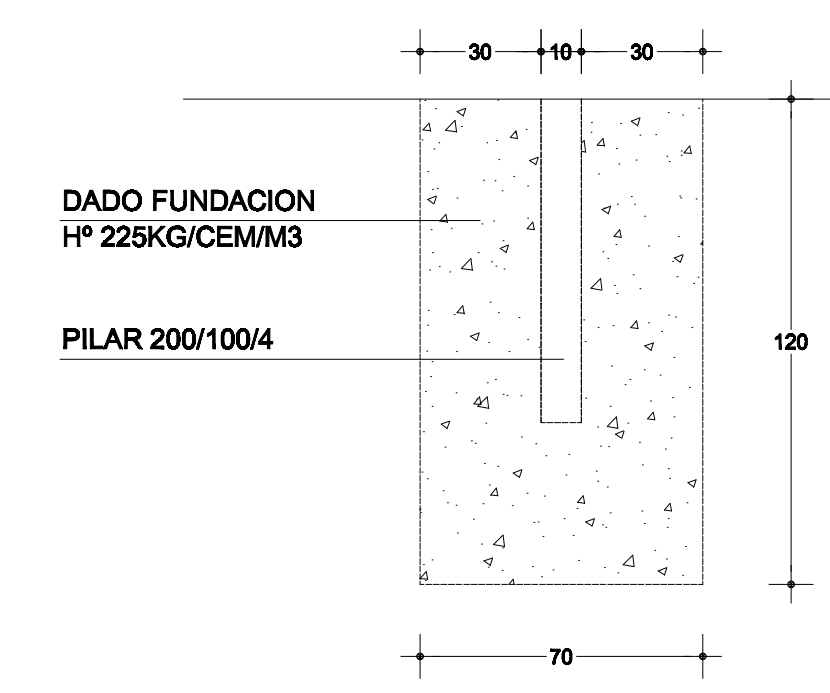


DETALLE PISO DE HORMIGON
ESC 1 : 25



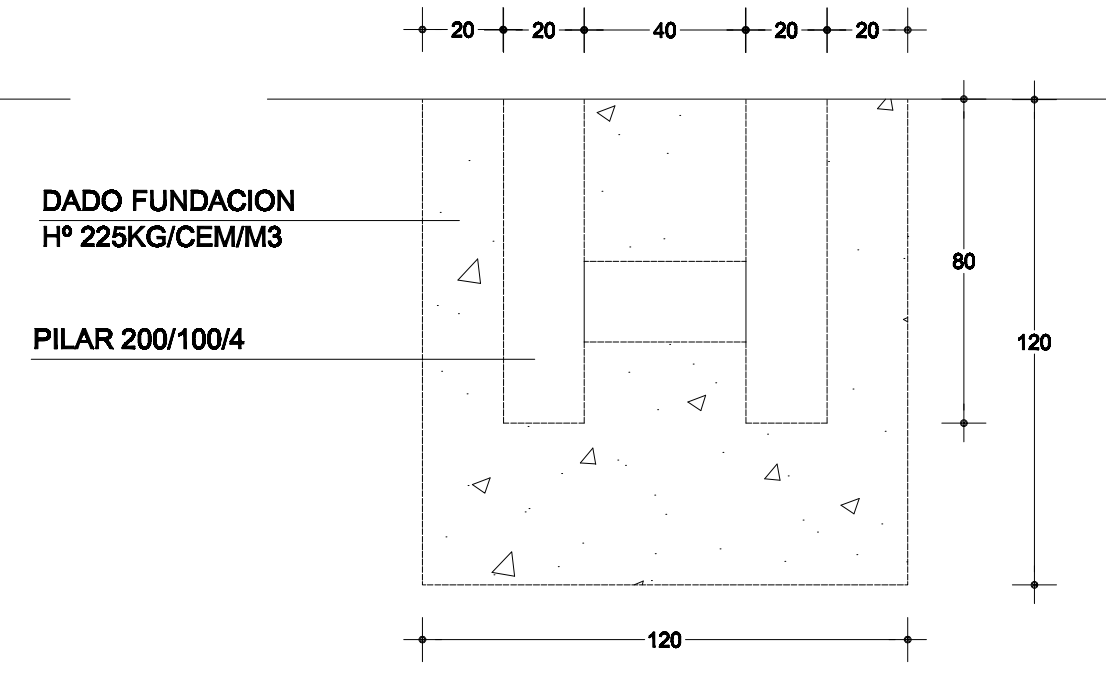
ELEVACION CIERRE LADO NORTE Y SUR

ESC 1 : 100



FUNDACION FRONTAL

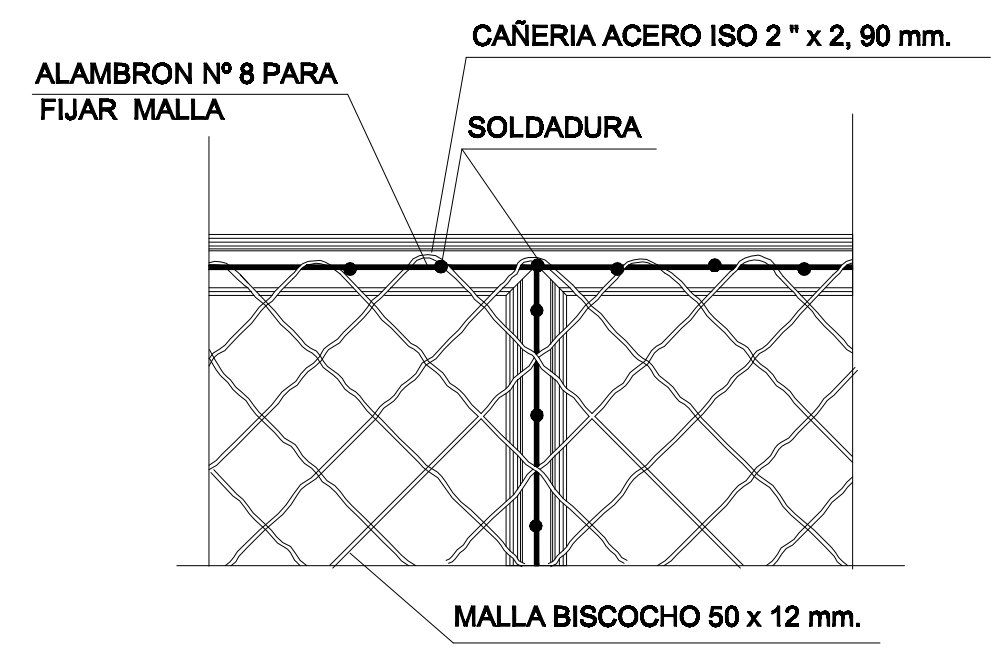
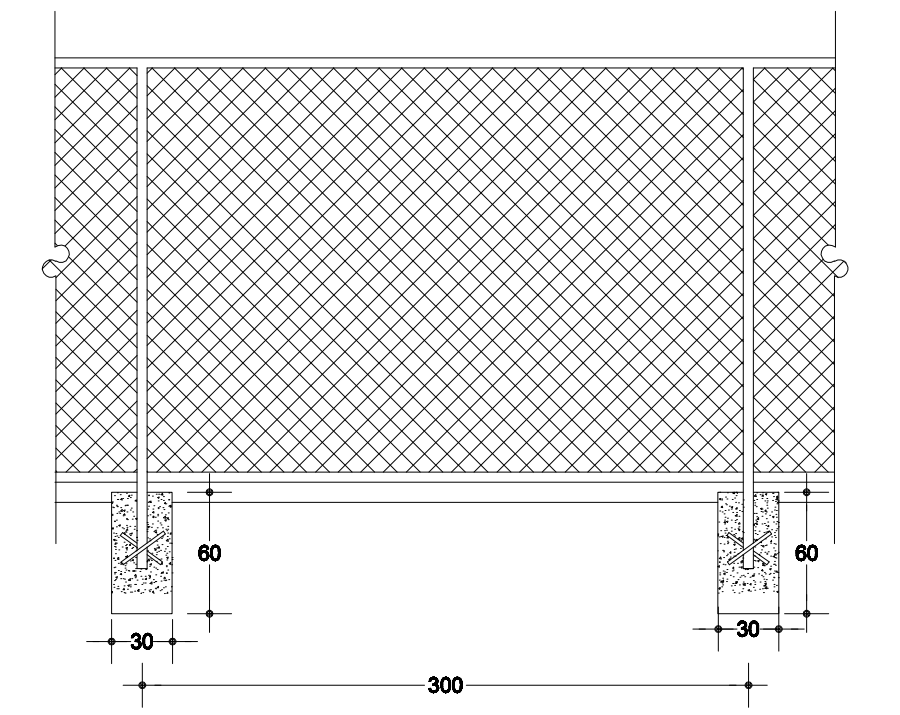
ESC 1 : 25



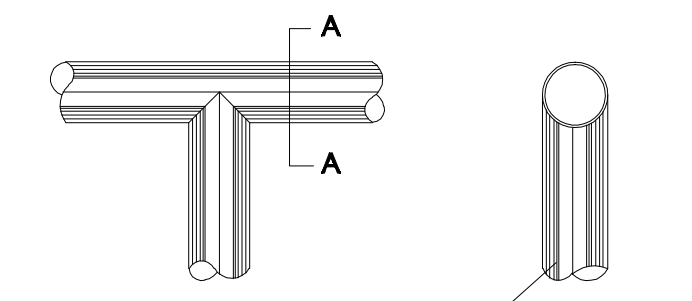
FUNDACION LATERAL

ESC 1 : 25

DETALLE CERCO PERIMETRAL

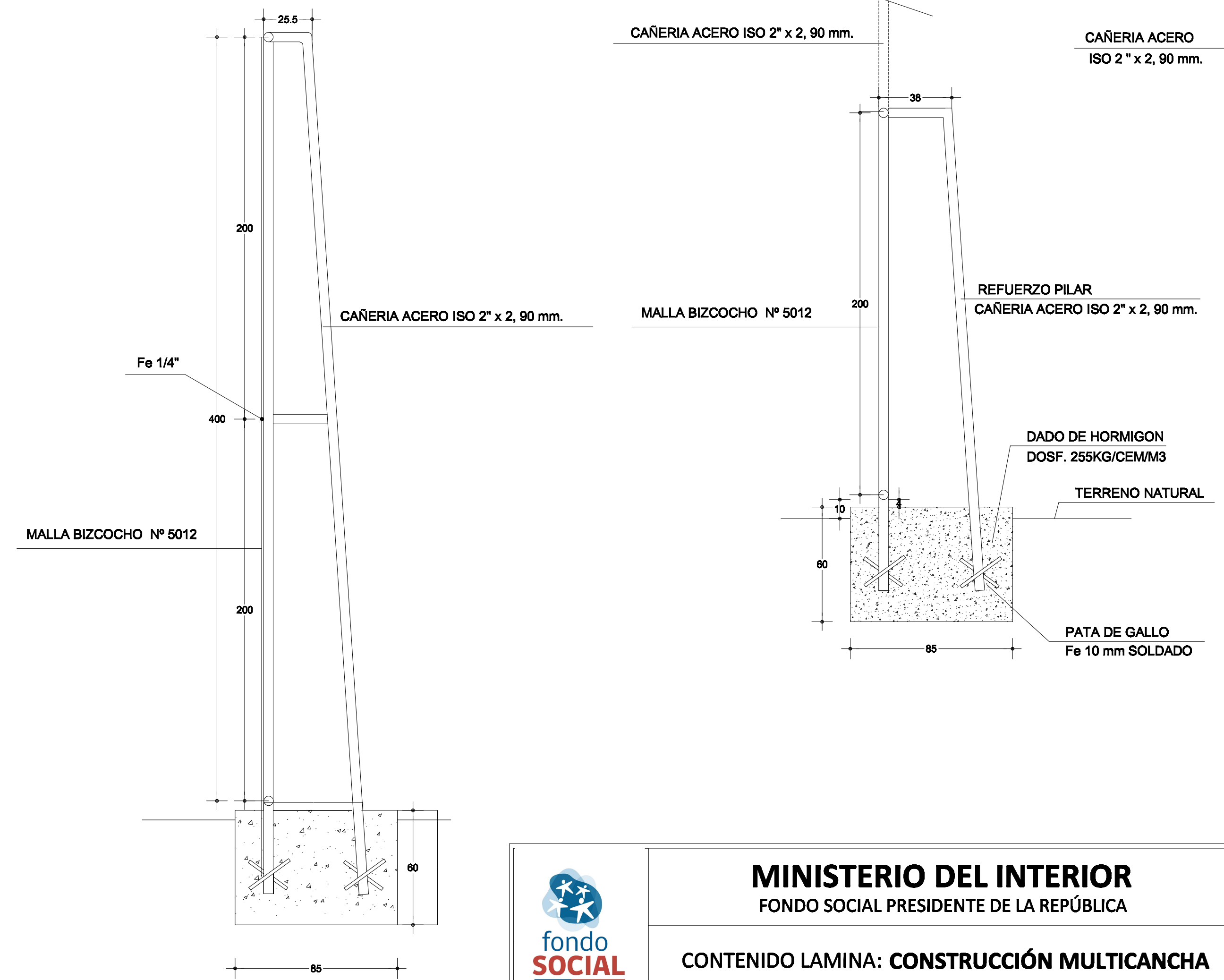


DETALLE UNION TUBOS



CAÑERIA ACERO ISO 2" x 2, 90 mm.

DETALLE APOYO CERCO PERIMETRAL



	MINISTERIO DEL INTERIOR FONDO SOCIAL PRESIDENTE DE LA REPUBLICA	LAM 01
	CONTENIDO LAMINA: CONSTRUCCIÓN MULTICANCHA	FIRMA REPRESENTANTE LEGAL FIRMA CONSTRUCTORA