

ANEXO N°4.2.

ESPECIFICACIONES TÉCNICAS SEDE SOCIAL TIPO

PROYECTO: **CONSTRUCCIÓN DE SEDE SOCIAL EN SISTEMA ESTRUCTURAL DE PERFILERÍA GALVANIZADA**

GENERALIDADES

Las presentes Especificaciones Técnicas, junto a los planos del proyecto, rigen la ejecución de la obra señalada, construida en sistema estructural de perfilería galvanizada.

Como norma general la obra deberá ejecutarse en conformidad a las presentes Especificaciones Técnicas, detalles constructivos, medidas de control y gestión de calidad, normas para el cálculo y construcción de edificios y a todas aquellas leyes, normas nacionales, ordenanzas y reglamentos, incluidas las de instalaciones y obras de urbanismo que rigen la construcción en Chile tanto para la calidad de los materiales, ensayos, obras provisionales, generales y las normas relacionadas con el personal y medidas de seguridad.

Las cotas de los planos tienen preferencia sobre la escala del dibujo y las especificaciones técnicas priman por sobre planos de arquitectura y sus detalles correspondientes. Debiendo existir una copia de ambos para su consulta en obras.

Lo dispuesto en las presentes Especificaciones Técnicas se considerará para los efectos de construcción y estética de las obras.

Toda duda o discrepancia de las presentes Especificaciones, en sí o en relación con los restantes antecedentes del proyecto, debe ser consultada por escrito al arquitecto proyectista o profesional a cargo.

Las presentes Especificaciones Técnicas determinan los materiales en cuanto a su procedencia, características, calidades y los métodos de construcción requeridos para las obras. Se entiende que los materiales son de primera calidad de acuerdo a las normas, y que los métodos de construcción son aquellos consignados en ellas o recomendados por las respectivas fábricas cuando se trate de marcas comerciales determinadas. En todo caso, los procedimientos deberán atenerse a las mejores prácticas de la técnica.

Las presentes especificaciones técnicas son de aplicación obligatoria en todas sus partes, salvo disposiciones taxativas en contrario consignadas en los planos o en documentos de obra expresamente modificatorios. Estas especificaciones son una versión de anteproyecto cuya finalidad es la evaluación preliminar de costos y tiempo de ejecución que realizará la empresa constructora, rigiéndose por ésta. Se tendrán como parte integrante y/o complementaria de las presentes especificaciones técnicas los siguientes documentos:

DOCUMENTOS COMPLEMENTARIOS

- Leyes, Ordenanzas y Reglamentos

1. Ordenanzas generales especiales y locales de construcciones y urbanizaciones.
2. Ley general de urbanismo y construcción.
3. Reglamento de proyectos y construcciones de redes de servicios públicos de agua potable.
4. Reglamento de proyectos y construcciones de redes de servicios públicos de alcantarillado.
5. Reglamento de proyectos y construcciones de redes de distribución de energía eléctrica en alta y baja tensión.
6. Reglamento de instalaciones domiciliarias de alcantarillado y agua potable.
7. Reglamentos de la superintendencia de Electricidad y Combustibles (SEC) de instalaciones de alumbrado, fuerza motriz interior y gas.
8. Leyes, decretos y disposiciones reglamentarias relativas a permiso, aprobaciones, derechos e impuestos a inspecciones fiscales y municipales.
9. Normativa del SEREMI de Salud
10. Normativa de la SEREMI MINVU
11. Normativa del SAG

- Contrato

Regulará las relaciones entre la organización y la empresa constructora (E.C.), ya sean de orden administrativo, jurídico o financiero.

- Planos y especificaciones.

Las obras se encuentran expresadas en los planos de Arquitectura (láminas 1 Y 2) y las presentes especificaciones.

- Todas las medidas deberán ser verificadas en terreno.
- Todas las instalaciones sanitarias y eléctricas, así como sus empalmes deberán ser corroborados en terreno.

- Normas relacionadas al personal de obra.

La Empresa Constructora (E.C.) a cargo de la Obra de Construcción, tendrá la obligación de llevar un estricto control del avance de la obra, rendimientos, control de materiales, cumplimiento e interpretación de las especificaciones técnicas y planos.

La E.C. dispondrá del personal necesario para asegurar el correcto funcionamiento de los servicios internos como también de la seguridad del personal mismo.

- **Libro de obra.**

Bajo la custodia y responsabilidad directa de la E.C. , se llevará un Libro de Obra en triplicado, en el cual los Arquitectos, el representante de la E.C. y representante de la organización, efectuarán las anotaciones correspondientes a sus respectivas funciones.

- **Condiciones de Habitabilidad - Accesibilidad Universal**

Toda nueva obra o edificación, deberá contemplar para su ejecución lo señalado en el Artículo 4° de la Ley General de Urbanismo y Construcciones, lo indicado en el Decreto N°50/2015 (Vivienda y Urbanismo), publicado en el Diario Oficial con fecha 04-03-2016 y que modifica D. Supremo N°47 (Vivienda y Urbanismo) de 1992 y lo señalado en la D.D.U N°351 (Circular Ord. N°0167/2017), Artículo 4.1.7. de la OGUC.

Se recomienda ver la Síntesis dibujada y comentada del Decreto 50 de la Corporación Ciudad Accesible (www.ciudadaccesible.cl)

0. REGULARIZACIÓN DE LA CONSTRUCCIÓN

Permisos y aprobaciones

En los casos que corresponda, la E.C. tramitará tanto los permisos municipales como las recepciones provisionales y definitivas de las obras en la Dirección de Obras Municipales correspondiente y entregará los certificados de Instalaciones necesarios para la Recepción Definitiva de las Obras. La gestión de permisos complementarios (SEREMI de SALUD, SAG u otros) deberá ser considerada y coordinada por el cliente e ITO para la consecuente recepción de las obras, cuando corresponda.

0.1. Permiso de edificación

Las obras nuevas, ampliaciones, reconstrucciones, alteraciones y modificaciones estructurales según lo señalado en el **Artículo 116° de la Ley General de Urbanismo y Construcciones (L.G.U.C.)**, requerirán permiso de la Dirección de Obras Municipales respectiva a la ubicación del inmueble, con las excepciones que señale la Ordenanza General de Urbanismo y Construcciones. Previo a la ejecución de la obra, se debe contemplar la ejecución y tramitación de los expedientes para la obtención del Permiso correspondiente.

El valor asignado al ítem, debe considerar todos los costos profesionales asociados a la tramitación y obtención de los certificados, sin considerar el costo de los derechos municipales, respecto de aquellas organizaciones contempladas en la exención que establece el artículo N° 29 de la Ley 19.418 "Sobre Juntas de Vecinos y demás Organizaciones Comunitarias", ya que las Juntas de vecinos y demás organizaciones comunitarias reguladas en la antes citada ley, están exentas de todas las contribuciones, impuestos y derechos fiscales y municipales. **Sin embargo, esto no excluye a las organizaciones de obtener el permiso correspondiente.**

Aquellas organizaciones constituidas como organizaciones de culto a través de la Ley 19.638 no se encuentran exentas de los pagos municipales, por lo cual el presupuesto tipo debe incluir el pago de derechos municipales. Esto debería corresponder al 1,5% del presupuesto según tabla de costos unitarios del MINVU, en función de lo indicado en el Artículo 130 de la L.G.U.C.

0.2. Recepción Final

Al finalizar las obras, se debe contemplar la tramitación y obtención de la Recepción Final Municipal. El valor asignado al ítem, debe considerar todos los costos profesionales asociados a la tramitación y obtención de los certificados, sin considerar el costo de los derechos municipales, respecto de aquellas organizaciones contempladas en la exención que establece el artículo N° 29 de la Ley 19.418 "Sobre Juntas de Vecinos y demás Organizaciones Comunitarias", ya que las Juntas de vecinos y demás organizaciones comunitarias reguladas en la antes citada ley, están exentas de todas las contribuciones, impuestos y derechos fiscales y municipales. **Sin embargo, esto no excluye a las organizaciones de obtener el certificado correspondiente.**

1. INSTALACIÓN DE FAENAS

Será responsabilidad del contratista mantener la faena habilitada para el personal de trabajo, según las recomendaciones de los organismos pertinentes.

1.1. Empalmes provisorios

El Contratista deberá instalar en forma provisoria, durante el tiempo que demore la construcción, conexión a la red de agua potable, habilitándola posteriormente para el abastecimiento de sus faenas. Los empalmes provisorios serán de su cargo, como así mismo el retiro de ellos.

Lo mismo se considera con la instalación de energía eléctrica y alcantarillado.

El costo de los consumos y derechos que deriven de estas instalaciones, será de cargo del Contratista, hasta la recepción provisoria de las obras una vez cumplidas las observaciones Técnicas.

Nota: en presupuesto se deberán detallar claramente cada una de las instalaciones a efectuar.

1.2. Construcciones Provisorias

El contratista deberá construir lugares adecuados para el personal, cuando corresponda, tales como: oficina general, bodegas debidamente cerradas, SS.HH para obreros y empleados u requerimientos que serán para un correcto funcionamiento de la obra.

Será responsabilidad del contratista mantener en la faena un recinto convenientemente habilitado, de dimensiones y equipamiento según recomendaciones de la Mutual de Seguridad, de la C.CH. de la Construcción, la A.Ch.S. u otro organismo especializado. El Contratista deberá velar por la permanencia en la obra de una persona con conocimientos básicos de primeros auxilios. El Contratista se deberá preocupar por crear canchas de almacenaje para materiales, las cuales serán las adecuadas para cada tipo. Especial cuidado se tendrá para evitar la contaminación de agregados inertes.

Nota: en presupuesto se deberán detallar claramente cada una de las construcciones a efectuar.

1.3. Letrero de obras

Se contempla la ejecución e instalación de un letrero de obra, según lo señalado en las Bases del Fondo Social Presidente de la República. Su formato estará disponible en la página web del Fondo Social.

El letrero corresponderá a un elemento confeccionado en tela PVC, impreso con tintas resistentes para exterior. Considera un perímetro blanco de 10 cm. para poder tensarlo y ojettillos en el mismo perímetro. Las dimensiones las indica la organización, siempre proporcionales 1 es a 2, por ejemplo: 2 x 1 mt.

El contratista deberá instalar o emplazar el letrero en el lugar más visible de la obra, se verificará la instalación de este letrero por parte del Fondo Social.

2. TRAZADOS, FUNDACIONES Y BASE ESTRUCTURAL

El Contratista debe visitar e inspeccionar el terreno donde se construirá la nueva obra, debiendo realizar las prospecciones del subsuelo necesarias para lograr un conocimiento cabal de las condiciones de obra respecto al emplazamiento y calidad del suelo.

El Contratista no podrá argumentar posteriormente desconocimiento de las condiciones del terreno y/o hacer cobros extraordinarios. Deberá consultar en su oferta los imprevistos. Cualquier duda o discrepancia podrá ser consultada previamente al arquitecto proyectista o profesional encargado.

Previo a la iniciación de toda faena, será requisito indispensable, el reconocimiento del terreno con la totalidad de planos y antecedentes a la vista, para la verificación de emplazamientos respecto a los planos de Arquitectura y Especialidades.

El terreno será entregado al Contratista en el estado actual en que se encuentre. De su cargo serán destronques (Nch 384.of.), desmontes, demoliciones, rellenos y otros trabajos de habilitación.

El arquitecto proyectista o profesional a cargo aprobará la delimitación del terreno; dentro del área entregada se autorizará al contratista para hacer la instalación de faenas y despejar los sectores que necesite.

2.1. Escarpe

En esta partida se consultan las labores de despeje del terreno, especialmente la remoción de las capas vegetales; necesarias para la correcta ejecución de las siguientes partidas del Proyecto.

Se contempla un escarpe de 0,15 m de espesor, en el sector correspondiente al área que va a ocupar la construcción (sede y sector pastelones). Es recomendable considerar, perimetralmente, un par de metros adicionales, que permita la libre circulación, como también el acopio de futuros materiales. Todo el material extraído que no tenga aplicación alguna en la obra deberá ser enviado a un botadero debidamente autorizado.

2.2. Trazados y Niveles

Obtenida la línea, ejes principales y niveles de referencia por arquitecto proyectista o profesional encargado, se procederá al trazado o replanteo mediante cerquillo nivelado o continuo en todo el perímetro de las futuras construcciones, éste será de madera compuesto de cuartones unidos exteriormente por tablas horizontales, cuyo borde superior no se ubique a más de 1.20 m. sobre el nivel del terreno. Este cerco estará lo suficientemente alejado del área de trabajo para no entorpecer las labores específicas. Los ejes principales quedarán señalados debidamente sobre las tablas horizontales mediante clavos de 3" y alambre N°18, en horas de poco viento.

Será requisito indispensable antes de iniciar las excavaciones o heridos la ratificación del trazado y niveles. Para los efectos de construcción, se adoptará como cota "0", el nivel definitivo aprobado por el arquitecto proyectista o profesional encargado para el N.P.T. o en su defecto se considerará el nivel definitivo a lo sumo 20 cm sobre el nivel de solera existente.

Se consulta como cota +/- 0.00 el nivel de piso terminado interior señalado en planos. Se demarcarán niveles a partir de éste. Se contempla trazado en piso, marcando en estos ejes según planos y tabiquería, tizado mediante lienza y plomada. El trazado de obra se realizará en estricta concordancia con los planos de arquitectura y se fijará en terreno.

En términos generales, la construcción deberá respetar la línea oficial y de edificación indicadas en las Informaciones Previas, cualquier duda sobre el emplazamiento deberá ser consultada.

2.3. Excavaciones y movimientos de tierra

Se aplican normas Nch 349. of. y 384. of.

Antes de la iniciación de los trabajos deberá ejecutarse los rebajes, emparejamientos y rellenos del terreno de manera de lograr los niveles respectivos.

Las excavaciones para fundaciones y redes de instalaciones se ejecutarán de acuerdo a planos de fundaciones en cuanto a profundidad y sección. El fondo de excavaciones deberá quedar perfectamente horizontal y limpio en los niveles que se indiquen. En caso de filtraciones, se utilizarán sistemas que aseguren un agotamiento permanente (Bombas, drenes, etc.) Los costados deberán ejecutarse perfectamente a plomo y las intersecciones serán a canto vivo. Cualquier inconveniente detectado en la definición del horizonte de fundación deberá ser consultado al arquitecto proyectista o profesional encargado.

El Contratista deberá entregar al arquitecto proyectista o profesional encargado las excavaciones una vez ejecutadas, y obtener de él su Vº Bº, sin el cual no podrá continuar con las siguientes etapas de los trabajos. Antes de la concretadura deberá regarse los heridos si estuvieran secos, teniendo especial cuidado que se encuentren libres de escombros o materiales extraños.

El material sobrante de rellenos, si los hubiere, y los escombros provenientes de las excavaciones, deberán retirarse de la obra al término de estos trabajos previos para ser llevados a un lugar donde indique el arquitecto proyectista.

2.4 Relleno estabilizado compactado e impermeabilización

Esta partida consiste en un relleno compactado de 15 cm de espesor. Se realizará con material estabilizado (arena y ripio) aplicando humedad en cierto rango, de manera de lograr una base para la ejecución del radier de hormigón. De ser terreno natural, se compactará mecánicamente, removiendo previamente todo vestigio material orgánico o vegetal.

2.5 Capa de polietileno

Sobre el terreno compactado se colocará una lámina impermeable de polietileno de 0,2 mm, en paredes y fondo de sellos de excavación con tal de recibir el hormigonado, capaz de resistir el tráfico. Esta irá traslapada longitudinalmente al menos en 30 cm. con dobleces.

2.6 Hormigón emplantillado (H-5)

Se proyecta un sello de fundación de 5cm a 10cm de espesor mínimo, de dosificación 170 kg ccm/m³. (H-5)

2.7 Fundaciones corrida armada (H-20)

Previo al emplantillado, se instalará polietileno 0.2mm. Los cimientos se ejecutarán estrictamente de acuerdo a lo indicado en los planos de estructuras en cuanto a tipo, forma, dimensiones y dosificaciones.

Para los cimientos, deberá considerarse antes de su hormigonado las pasadas necesarias para redes de instalaciones u otros, evitando picados posteriores. La ITO deberá dejar constancia en el libro de obra de la ejecución de todas las pasadas.

En general se consultan cimientos corridos, se utilizará Hormigón H-20 (resistencia 200 Kg. /cm²) con un 95 % de confianza o según lo indicado por el calculista. La profundidad mínima de las fundaciones de elementos estructurales, será la indicada en los planos, penetrando 0,60 mt. mínimo en terreno apto para fundación.

Se considera obligatoria en todas sus partes la aplicación de la Norma INN 170 Of.85 "Hormigón requisitos generales".

2.8 Sobrecimientos

Serán continuos, impermeabilizados con Sika 1, de las secciones que se indiquen en los planos respectivos. Se utilizará hormigón H-25 (resistencia 250 kg/cm²) armado con cuatro fierros estriados de 12mm y estribos de 6mm a 20.

2.9 Radier armado

El radier será de 0,08 m. de espesor, de hormigón calidad H-25 (resistencia 250 kg/cm²). La terminación de la superficie será allanada mecánicamente; con una rugosidad superficial adecuada al material de revestimiento.

El nivel superior del radier será aquel que permita recibir el pavimento especificado para cada recinto.

Se deberá tener especial cuidado que el radier terminado quede acorde y a nivel con los pavimentos existentes, de tal manera de que no se produzcan cambios bruscos de nivel o que éstas diferencias produzcan problemas en la abertura de puertas u otros.

2.10 Moldajes

Los moldajes a utilizar en esta partida deberán permitir el logro de un buen hormigón a la vista, de no ser así, deberán ser estucados.

Serán de madera o de otro material suficientemente rígido, resistente y estanco, capaz de soportar las cargas derivadas del peso propio, sobrecargas y presión del hormigón fresco, sin deformaciones ni desplazamientos superiores a las tolerancias indicadas a continuación.

El retiro de los moldajes deberá efectuarse una vez que el hormigón esté suficientemente endurecido. En ningún caso se iniciará el retiro de moldajes hasta que la resistencia del hormigón haya alcanzado como mínimo el doble del valor necesario para soportar las tensiones que aparecen en la estructura en el momento del descimbre.

Será responsabilidad del contratista dejar perfectamente ubicadas las pasadas de ductos y cañerías.

3. TABIQUERÍA (MUROS ESTRUCTURALES, DIVISORIOS Y VANOS)

Se ejecutarán en estricto acuerdo a los planos de estructuras y arquitectura, en cuanto a espesores, alturas, dimensión de vanos y elementos estructurales.

Serán realizados en sistema constructivo Volcometal o Metalcon. Los detalles de perfilerías serán según lo señalado en planos de estructura, se recomienda modulación @ 40 cm o @ 60 cm.

De forma general, se sugiere utilizar perfiles cuyas dimensiones mínimas sean respecto de montantes 60*38*0,5 y en canales 61*38*0,5.

Para el tratamiento de juntas invisibles se usará Huincha Reforzada Marca Volcán o similar, sobre ella se aplicará compuesto para juntas tipo Volcamix o Masilla Volcán, con su respectivo aislamiento térmico y acústico que será de planchas de poliestireno isoplack de 50 mm, el cual será ubicado dentro de la estructura a tope, cubriendo todo el paso entre revestimientos.

A. Generalidades Tabique resistente perimetral (estructural)

La partida se refiere a la ejecución de los parámetros verticales exteriores, en base a perfiles de acero estructural galvanizado tipo Metalcon de Cintac u otro técnicamente equivalente o superior en calidad y en concordancia al proyecto de cálculo, considerando las recomendaciones del fabricante CINTAC para muros estructurales del tipo MP1 y MP2. El tabique está constituido por:

- Cara interior: Plancha Volcanita RH 10mm.
- Estructura de Metalcon con montante
- Aislación de poliestireno expandido de 50 mm, según planos.
- Cara exterior: Tablero OSB estructural de 11.1 mm con terminación de plancha zinc aluminio ondulado

B. Generalidades Tabiques divisorios

Serán ejecutados según planta arquitectura. Se realizará la tabiquería con estructura en Metalcon o Volcometal. La distribución de la tabiquería se detalla en planos de arquitectura. Como norma general, para todos los dinteles de ventanas, no se aceptarán uniones de planchas en las esquinas superiores del vano, de modo que la

última plancha sobre la ventana deberá tener la forma del hombro. El tabique estará constituido por:

- Cara interior: Plancha Volcanita RH 10mm.
- Estructura de Metalcon con montante
- Aislación de poliestireno expandido de 50 mm, según planos.
- Cara exterior: Plancha Volcanita RH 10mm.

4. ESTRUCTURA TECHUMBRE

Será ejecutada en sistema constructivo indicado, según proyecto de cálculo y arquitectura.

El proyecto deberá desarrollarse sobre la base de cerchas y/o vigas de estructura de Metalcon considerando las recomendaciones del fabricante CINTAC para estructuras de techumbre. Estas deberán respetar la silueta propuesta en el proyecto de arquitectura, permitir la correcta instalación de la cubierta proyectada y la sujeción del cielo comprometido. Todo en concordancia con el proyecto de arquitectura y acorde a las indicaciones de sujeción del proveedor de la cubierta.

Estructura de cubierta (Perfil portante 40AR; Omega; OSB 11,1; fieltro)

Sobre costaneras (perfiles omega), se consulta la instalación de placas de OSB de 11,1 mm. atornilladas con tornillos autoroscantes cada 20 cm.

Se consulta la instalación de una barrera de humedad correspondiente a fieltro asfáltico de 15 libras (traslapo de 15 cm) corcheteado a placas de OSB.

La cubierta se ejecutará con planchas de zincalum 5V prepintadas, fijadas mediante tornillos autoroscantes y con sello de neoprén en uniones.

Aislación Térmica

Entre cubierta y costaneras se consulta aislación de poliestireno expandido. El espesor a colocar será de acuerdo a manual de zonificación climática de acuerdo a zona geográfica del Ministerio de Vivienda y Urbanismo. Este material se dispondrá de forma libre y con traslapes iguales o mayores a 5 cms sobre cielo raso de yeso-cartón, se deberá tener especial cuidado que no queden espacios entre colchonetas.

Generalidades Hojalatería

Se consultan todos los elementos de hojalatería que sean necesarios para garantizar una perfecta aislación y sello de la cubierta. Todo de acuerdo a las indicaciones del fabricante. Se consulta la instalación de los elementos de hojalatería que brindan protección hídrica, recogen las aguas lluvias y las conducen hasta el nivel de terreno, los cuales tendrán una terminación de 2 manos de óleo o esmalte sintético color gris 8783M Stonewall de Ceresita o similar.

Toda la hojalatería de canales, forros, gárgolas, cubiertas, cortagoteras y otros elementos necesarios, deberán dejarse concluidos junto con la cubierta. Serán confeccionados con hojalata galvanizada de 0,4 mm de espesor y deberán quedar perfectamente instalados de tal manera de no afectar la estética de la edificación.

En uniones entre planchas, se empleará una doble hilera de remaches más soldadura por ambos lados. El traslape será mínimo de 50 mm en el que se colocará con cordón de silicona y remache Pop Estanco a los 25 mm. En el caso de juntas de dilatación se usarán piezas de hojalata como cubrejunta, remachadas a un solo lado. Todo elemento que se acople a la canaleta llevará embullido protector remachado y soldado al elemento.

5.0 PUERTAS, QUINCALLERÍA Y VENTANAS

Se ejecutarán según plano de arquitectura y detalles. En general las medidas de las puertas y ventanas deberán rectificarse en obra.

Todas las hojas de puertas serán preparadas para recibir tres manos de óleo opaco, color a elección.

Se debe considerar marcos de pino Finger Joint de 3"x1 ½", afianzados a los muros o la tabiquería mediante tornillos, los cuales deberán quedar con la cabeza avellanada e invisible en el marco. Se recomienda rematar con cera virgen.

5.1 Puertas acceso doble 2.00 x 0.90 + 2.00 x 0.60 m.

Se consideran puertas de madera de 2.00 x 0.9 m y 2.00 x 0.60 m del tipo Placarol MDF.

5.2 Puertas baño 2.00 x 0.70 m.

Se consideran puertas de madera de 2.00 x 0.7 m tipo Placarol MDF.

5.3 Puertas bodega 2.00 x 0.90 m.

Se consideran puertas de madera de 2.00 x 0.9 m tipo Placarol MDF

5.4 Puertas emergencia 2.00 x 0.90 m.

Se consideran puertas de madera de 2.00 x 0.9 m tipo Placarol MDF.

5.5 Topes de puertas

Se consideran topes de goma anclados al piso en número de uno por cada hoja de puerta. Instalación según recomendaciones del fabricante.

5.6 Rejilla puerta de baño

La puerta que corresponde al recinto de baño, deberá considerar celosías de aluminio Standard (aprox. 30 x 20 cm) en la parte inferior de la hoja.

5.7-5.8 Cerradura con seguro en acceso principal

La cerradura de la puerta principal y de la de escape, será con caja de acero esmaltado con seguro, Tipo Scanavini, artículo 2001+ o similar.

5.9-5.10 Cerradura con seguro en oficina/bodega

Se considera cerradura tubular de embutir metálica, con seguro interior y entrada de emergencia, pomo tipo palanca o similar adecuado para accesibilidad universal.

5.11 Bisagras puertas madera 3 1/2"x3 1/2"

Se considerarán 3 bisagras 3 1/2 x 3 1/2" de acero inoxidable por hoja, soldadas y/o atornilladas a los marcos.

5.12-5.14 Ventanas

Las ventanas y sus respectivos marcos, todas de corredera, se deberán ejecutar de acuerdo a las indicaciones y detalles de los planos de arquitectura, será responsabilidad del contratista verificar las medidas de estas en terreno para su posterior ejecución.

El arquitecto proyectista podrá verificar en obra las terminaciones y calidad de los materiales, en caso de no ser lo solicitado, ésta tendrá la facultad de solicitar la reposición de éstos.

En general las ventanas y marcos de éstas, serán en aluminio café, línea 7000 o su equivalente en espesor. El aluminio en general deberá tener una aleación de aluminio 6063 con temple T-5, según Normas ASTM.

Para un adecuado uso se deberá evitar el contacto con el cemento, estuco, pastas sellantes y cualquier material alcalino, ya que éstos pueden dañar la capa de anodizado, por lo que se recomienda recubrir los perfiles durante las faenas húmedas con vaselina o aceite lubricante.

En todas las ventanas se deberán considerar vidrios de alta calidad; seguros, burletes de P.V.C. flexibles, con tratamientos anti hongos y resistente a los rayos ultravioleta, también se contempla felpa de polipropileno que impida la entrada de aire.

Se deberá considerar, la totalidad de accesorios necesarios para su normal funcionamiento, vale decir, cerraduras, bisagras, picaportes, tiradores, etc.

Previo a su instalación deberán contar con el Vº Bº del Arquitecto. Todas las ventanas contarán con protecciones metálicas constituidas por perfiles verticales de 15x15x1,5 mm distanciados 12cm regularmente, con marco perimetral similar y barra central horizontal de refuerzo.

Para los vidrios que se considerarán, se aplican Normas Nch 132.of. y 133.of. En general los vidrios deberán ser a lo menos triples, de primera calidad transparente y sin defectos. En las ventanas ubicadas en los baños se instalará vidrio tipo semilla semitraslúcido de 4mm de espesor.

5.15 Seguridad ventanas

Todas las ventanas contarán con protecciones metálicas constituidas por perfiles verticales de 15x15x1,5 mm distanciados 12cm regularmente, con marco perimetral similar y barra central horizontal de refuerzo.

6.0 TERMINACIONES

6.1 Yeso-Cartón cielo 10mm

Se consideran cielos de yeso cartón de 10mm, instalados sobre el entramado de perfiles portante 40*18*10*0.50, rematándose con unión visible con tal de quedar preparadas para recibir pintura. La altura de piso a cielo estará señalada en

planimetría. Se debe considerar planchas de yeso cartón RH 10 mm en las áreas húmedas como cocina y baño.

6.2 Pinturas de cielo

Para el cielo de todos los recintos se consulta pintura latex blanca. Deberán aplicarse mínimo dos manos.

6.3 Pinturas muro

Se aplicará al menos dos manos de esmalte al agua sobre toda superficie previamente preparada con una mano de empastado. Deberán aplicarse mínimo dos manos, color a definir. Esto se aplicará en salón principal y tabiquería de cocina y baño que no lleven revestimiento cerámico.

6.4 Pavimento cerámico 30x30 en sala multiuso (planta libre)

Se consulta cerámica antideslizante de 30x30cm, primera calidad, para todos los recintos.

Las cajas de cerámicas por tipo se abrirán y deben ser mezcladas entre sí, para lograr una distribución homogénea en el total. Se exigirá un producto libre de defectos de cualquier índole, trizaduras, despuntes, etc. Deberán disponerse a nivel, en un solo plano, con canterías parejas, uniformes y perfectamente asentadas, deben estar desprovistas de grasa o polvo.

El adhesivo para pegar la cerámica será Thomsit, Bekron u otro equivalente. La superficie debe estar limpia, seca firme, libre de partes sueltas, fisuras y grietas. Las superficies deben estar desprovistas de grasa, membranas de curado, polvo y o desmoldantes. Estas tendrán que estar correctamente niveladas.

Se dejará una cantería de 3 mm entre palmetas. No se podrá circular sobre las palmetas pegadas antes de 72 horas transcurridas.

Después de transcurridas 48 horas de haber pegado la cerámica se podrán sellar las canterías con Fragüe, la pasta será plástica fluida, homogénea y de color uniforme. Su aplicación será por medio de llana de goma sobre la las juntas de separación, estas deben quedar totalmente cubiertas. Después de haber fraguado 1 hora se procederá a la limpieza por medio de una esponja o paño humedecido.

La colocación de las cerámicas será inspeccionada por medio de regla de aluminio y lienzo, para verificar el nivel y aplomes. Se rechazarán aquellas cerámicas que no cumplan con las condiciones de calidad.

6.5 Pavimento cerámico en cocina

Se consulta cerámico antideslizante de 30x30cm de primera calidad. Las indicaciones de instalación son idénticas a las descritas en la partida anterior.

6.6-6.7 Pavimento cerámico de baño y bodega

Para la instalación de pavimento cerámico en pisos de baño y bodega, se consulta cerámica antideslizante de 30x30cm de primera calidad. Su instalación se debe regir por las indicaciones descritas en partida 6.4.

6.8 Revestimiento cerámico en muros de baño.

Se considerará, revestimiento de muro cerámico 20x30 cm blanco o de otra selección de la organización, con adhesivo cerámico Bekron AC u otro equivalente para muros de áreas húmedas. En la totalidad de muros hasta el nivel de cielo.

Se dejará un espacio de 3mm entre cada palmeta para asegurar una adecuada terminación de fraguado.

La colocación de las cerámicas será inspeccionada por medio de regla de aluminio y lienza, para verificar el nivel y aplomes. Se rechazará aquellas cerámicas que no cumplan con las condiciones de calidad. Se exigirá un producto libre de defectos de cualquier índole, trizaduras, despuntes, etc. Deberán disponerse a nivel, en un solo plano, con canterías parejas, uniformes y perfectamente asentadas, deben estar desprovistas de grasa o polvo.

6.9 Revestimiento cerámico de muro de cocina

Se considerará, revestimiento de muro cerámico 20x30 cm blanco o de otra selección de la organización, solamente en muro tras el mueble de cocina. Se usará adhesivo cerámico Bekron AC u otro equivalente para muros de áreas húmedas. Las indicaciones de instalación serán idénticas a las descritas en la partida anterior.

6.10 Guardapolvos de madera

Se consulta la instalación de Guardapolvos de 14 x 45 mm x 3.05m y Cuarto Rodón de madera de pino finger joint.

6.11 Junquillos de madera

Para el encuentro de muros, se consulta cuarto rodón pino 20 x 20mm x 3.0 m.

6.12 Cornisas de poliestireno

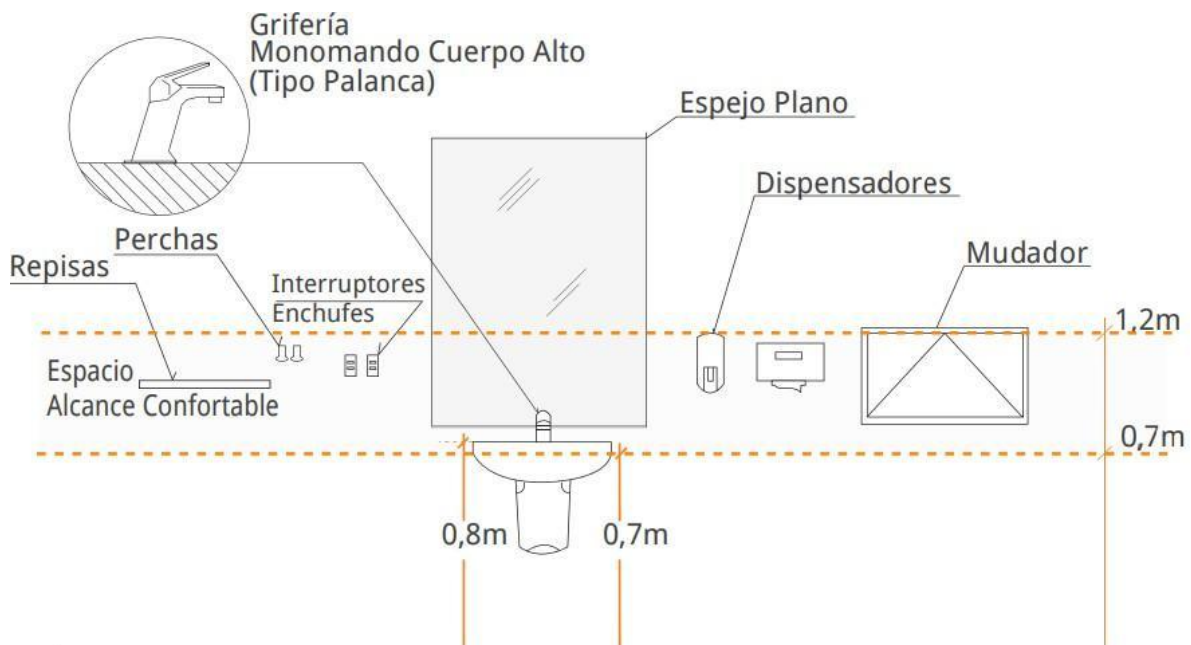
Se consideran en todos los recintos, serán ejecutadas en molduras de poliestireno MAH de 40 x 50mm, la fijación se realizará según recomendaciones del fabricante.

7.0 ARTEFACTOS SANITARIOS, ARTEFACTOS COCINA CON GRIFERÍAS Y OTROS

7.1 Lavamanos

Se considera la instalación de un lavamanos para adulto sin pedestal ni faldón con una altura libre de 0,7 m. desde el NPT y con una altura máxima terminada de 0,8 m. Considera grifería monomando tipo palanca, apta para minusválidos. Debe estar en norma con las exigencias de accesibilidad universal de la O.G.U.C.

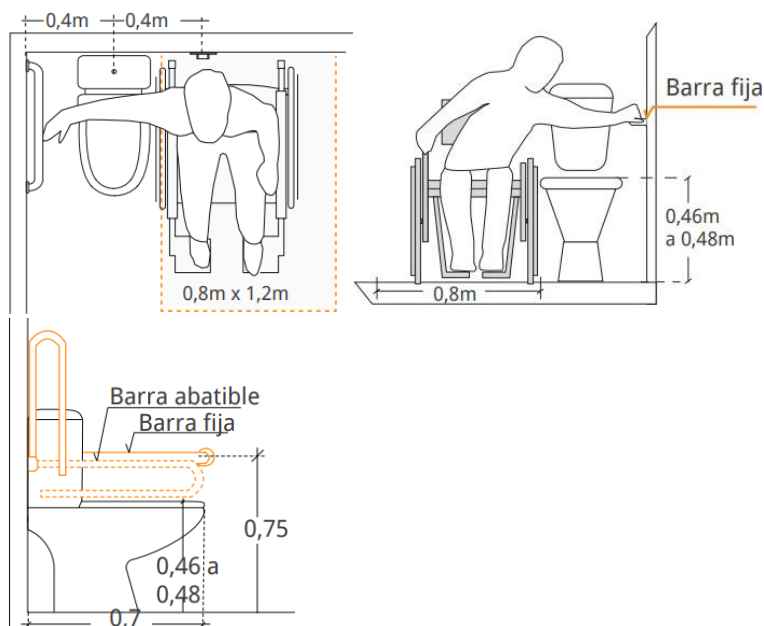
Para la instalación de otros artefactos en el baño inclusivo, por ejemplo enchufes, interruptores, dispensadores, mudadores, etc. es necesario considerar las sugerencias de los manuales de accesibilidad universal, desarrollados por www.ciudadaccesible.cl. Se puede tomar referencia del siguiente esquema para una interpretación ilustrada.



Fuente: Ciudad Accesible (2018, p.4). Ficha 4 Baños Accesibles. Consultado desde: <http://www.ciudadaccesible.cl/wp-content/uploads/2017/04/Ficha-4-Ba%C3%B1os-accesibles.pdf>

7.2 WC (inodoros)

Se consultan W.C. con estanque de losa, asiento plástico, tipo Malibú similar, con bajada plástica y llave de paso. El W.C. deberá ir asentado sobre sello anti-fuga, fijado con pernos y tarugos especiales para artefacto. La altura final del inodoro debe alcanzar los 0,46 m a 0,48 m. Debe existir siempre un espacio libre de 0,8 m a un costado de éste para la transferencia desde la silla de ruedas. Independiente del diseño del inodoro su profundidad total debe ser de mínimo 0,70 m. Debe estar en norma con las exigencias respecto a accesibilidad universal de la O.G.U.C.



Fuente: Ciudad Accesible (2018, pp.2-3). Ficha 4 Baños Accesibles. Consultado desde: <http://www.ciudadaccesible.cl/wp-content/uploads/2017/04/Ficha-4-Ba%C3%B1os-accesibles.pdf>

7.3 Barra Minusválido abatible

Considera la Instalación de una barra de seguridad a un costado del inodoro. La barra será abatible y estará fija a la pared del recinto mediante un anclaje resistente. Tendrá una altura terminada de 0,75 m y se ubicará a 0,40 m del eje del inodoro. Su diámetro será de 3,5 cm, de material antideslizante y su color contrastante con el del revestimiento de paredes y piso.

7.4 arras fija de dos puntos

Considera la Instalación de una barra de seguridad a un costado del inodoro. La barra será recta y estará fija a la pared y piso del recinto mediante un anclaje resistente. Tendrá una altura terminada de 0,75 m y se ubicará a 0,40 m del eje del inodoro. Su diámetro será de 3,5 cm, de material antideslizante y su color contrastante con el del revestimiento de paredes y piso.

La instalación de la barra abatible y la barra fija de dos puntos siguen las recomendaciones de los manuales de accesibilidad universal, desarrollados por www.ciudadaccesible.cl. Se puede tomar referencia de los siguientes esquemas para una interpretación ilustrada:

7.5 Portarrollos

Se consulta Portarrollos en acero inoxidable, será 1 x WC. El papel higiénico debe estar ubicado a una distancia cómoda de alcance sentado desde el inodoro, de no más de 0,4 m.

7.6 Lavaplatos con mueble 11/1s

Se contemplan enlozados o de acero inoxidable, una taza y un secador instalados en mueble prefabricado. Altura máxima 0,80 m, con largo preferible de 1,20 m y ancho 0,50 m. Para la ejecución del mueble se contempla plancha de melamina de 18mm de espesor, color y textura a definir. Se fijará al tabique mediante pernos, se consulta bajo cubierta la instalación de ángulos de soporte para fijación. Altura máxima 0,80 m.

7.7 Combinación Lavamanos

Se deberá consultar la instalación de grifería cromada monomando en lavamanos, apta para minusválidos.

7.8 Combinación Lavaplatos

Se contempla Monoblock de agua fría y caliente modelo cuello cisne o equivalente técnico, conectado con flexible. Desagüe metálico y sifón de PVC.

8. INSTALACIONES (INCLUYE PROYECTO Y EMPALME)

8.1. INSTALACIONES ELÉCTRICAS

Será de cuenta del Contratista y realizada según planos desarrollados por Proyectista autorizado.

El diseño, materialidad y diámetros de las cañerías, será de acuerdo a normativa

vigente, deberá ejecutarse como indique el proyectista y deberá contar con la aprobación de la S.E.C.

Deberán considerarse cajas de derivación plástica hasta tablero general, módulos Saime Nº 4021 o 4071 (Según corresponda para dos, cuatro, según proyecto), equipados con interruptores automáticos magnetotérmicos Saime Nº 4001, tipo "L" con Amperaje de acuerdo a proyecto y protector diferencial.

Los artefactos serán tipo TICINO- MAGIC con tapas metálicas anodizadas. La ubicación de los centros será de acuerdo al plano de instalación eléctrica.

Se deben proveer interruptores, enchufes y centros de luz, según detalle a continuación:

Centros de Luz:

La cantidad de centros de luz será la siguiente (verificado previamente por proyectista):

- 1 centro de luz en cocina
- 1 centro de luz en baño
- 1 centro de luz en bodega
- 7 centros de luz en Salón multiuso
- 2 centros de luz solar en rampa
- 1 Centros de luz acceso

Características Generales de las Luminarias:

Salón Multiuso: Equipo Fluorescente Alta Eficiencia (EFAE):

Se considera luminarias fluorescentes 2x40w de alta eficiencia modelo sobrepuesto, cuerpo metálico de color blanco con fondo aluminizado tamaño aproximado de 1.20x 0.30mt.

Baño y cocina: Equipo Fluorescente Hermético (EFH):

En baño y cocina se instalarán luminarias fluorescentes de 2x40w de las mismas características descritas anteriormente pero con sello hermético.

Luminaria exterior (en rampa):

Se contempla la instalación de tres reflectores solares de 8w. en muro exterior sector rampa.

Luminaria acceso:

Luminaria a muro, asimétrica, cuerpo aluminio fundido, refractor de vidrio, reflector de aluminio inyectado, apta para la intemperie, lámpara 250w haluro metálico, similar a modelo Perimalite DC 250 de Acting Chile.

Nivel promedio de Iluminación:

La cantidad de luminarias por recinto se determinará para obtener los siguientes niveles de iluminación:

ÁREA	NIVEL DE ILUMINACIÓN (Lux)
Baño	200
Salón Multiuso	800
Cocina	400
bodega	400
Exteriores	150

Características generales de interruptores y enchufes:

- En baño, cocina y bodega, se considera 1 enchufe doble.
- En Salón Multiuso, se contemplan 4 enchufes dobles.

La instalación será embutida en tubería de PVC Conduit de ½", alambre NYA de 1,5 mm para iluminación y de 2,5 mm para enchufes.

Se consideran enchufes, interruptores y cajas tipo Marisio, Bticino, Legrand o calidad superior. Se consulta automático y diferencial, barra Coper a tierra y Certificado anexo TE1 de SEC. La distribución interior deberá quedar entre cielo y cubierta. Todos los centros e interruptores quedarán a la vista sobre los muros.

Todos los interruptores deberán estar ubicados a una altura máxima de manipulación de 1,20 m desde el suelo.

8.2.- INSTALACIÓN AGUA POTABLE

Será de cuenta del Contratista y realizada según planos desarrollados por Proyectista autorizado por la empresa correspondiente.

Empalme, Nicho y Medidores

El contratista consultará en su propuesta el valor de los empalmes y medidores de agua potable para abastecer el consumo del edificio. Será de cargo del contratista la totalidad de los trámites y pagos necesarios ante la empresa sanitaria respectiva para obtener dicho empalme y la instalación de los medidores correspondientes. El nicho estará a cargo del contratista de obras civiles.

Uniones a artefactos sanitarios

Será responsabilidad del instalador la ubicación de la entrada del agua a los artefactos sanitarios, para lo cual deberá conocer de antemano los tipos de artefactos a instalar de acuerdo a especificaciones de arquitectura y de equipos. La conexión a cada artefacto se hará mediante cañería de cobre de 13 mm. si los planos no indican otra cosa.

Pruebas

Toda la instalación será absolutamente impermeable y no podrá entregarse al servicio mientras no se haya efectuado una prueba, con una presión de 180 lbs/pulg2 que deberá mantenerse sin variación durante 10 minutos a entera satisfacción de la

Inspección Técnica. Las pruebas podrán efectuarse por sectores separados.

Materiales

Salvo indicación en contrario, todos los materiales y otros elementos que sean necesarios en las diversas instalaciones que se especifican, serán suministrados por el Contratista. Sólo se aceptarán en las obras e instalaciones sanitarias, materiales que exhiban el sello de calidad otorgado por laboratorios, Empresas de Servicios o Personas naturales cuya clasificación haya sido previamente aprobada por el I.N.N. (Instituto Nacional de Normalización).

Cañerías de cobre y fitting para agua potable

Las cañerías de agua fría: serán de cobre tipo L en conformidad con la Nch. 951 y los fittings en conformidad con la Nch. 396, en los diámetros y ubicación que se indican en los planos. No se consulta revestimiento aislante.

Cañerías de cobre tipo L y fitting para red húmeda: Las cañerías y fittings serán de cobre tipo L, mediano para uso común. Las cañerías y fittings deberán cumplir con lo establecido en las Normas Nch.295 Of.59 y Nch. 299 Of. 59.

Válvulas para Agua Potable: Deberán cumplir con lo especificado en la Norma Inditecnor 700 E. OF.69 y se colocarán en los puntos indicados en el plano. Serán de bronce con roseta. Las llaves serán de tipo compuerta con unión para soldar en tuberías de cobre. Las válvulas de retención en las impulsiones de agua potable, serán de bronce con extremos para soldar, tipo PN 150 psi. Los chupadores serán de bronce con extremos con hilo. Las válvulas de flotador serán de bronce fundido con extremo soldar o hilo y una presión de trabajo de 10 Kg/cem².

Elementos metálicos: Las planchas, perfiles y pernos de anclaje necesarios, la confección de tapas, marcos, abrazaderas y otros elementos de soporte, serán de calidad A37-24ES. Los tacos de expansión para la fijación de abrazaderas, cajas de incendio, etc., deberán ser de primera calidad y para su colocación deberán ceñirse fielmente a las recomendaciones del fabricante.

Instalación

Cañerías: Todas las matrices horizontales o verticales de cobre, quedarán a la vista, e irán sujetas al muro mediante abrazaderas. Las abrazaderas irán cada 2,0 m. como máximo.

Uniones: La unión entre cañerías de cobre y el fittings se hará soldada por capilaridad, previo pulido a espejo de las superficies a soldar. Tanto la pasta como la soldadura deberán ser de la misma procedencia. Se usará soldadura 50%.

La unión entre tubos de fierro galvanizado y fitting será del tipo roscado, de acuerdo a I.N.N.

La unión de piezas enflanchadas, será con empaquetaduras de goma brida, neopreno, plomo o asbesto comprimido.

8.3. INSTALACIÓN ALCANTARILLADO

Será de cuenta del Contratista y realizada según planos desarrollados por Proyectista autorizado. Se sugiere que la instalación sea ejecutada en tubería de PVC sanitario.

Se ejecutarán conforme a proyectos de especialidades, cuya ejecución y trámite de

aprobación será de cuenta y responsabilidad del contratista.

Las instalaciones deberán cumplir con lo establecido en el Reglamento de Instalaciones Domiciliarias de Agua Potable y Alcantarillado de la Empresa de Servicios Sanitarios de la región correspondiente; con las normas del Instituto Nacional de Normalización a que haya lugar y con la "Ordenanza General de Construcción y Urbanización".

Estas especificaciones complementan los planos correspondientes al Proyecto de Alcantarillado.

En general los planos mostrarán la ubicación aproximada de las cañerías por lo que la posición definitiva deberá determinarse en terreno, en común acuerdo con la I.T.O. de la empresa Sanitaria.

Otros aspectos

Previo a la iniciación de faenas, el contratista deberá replantear las obras para verificar las cotas indicadas en el proyecto y si hubiera diferencia, deberá ponerlo de inmediato en conocimiento de la Inspección de la Empresa Sanitaria.

Al iniciar las obras el contratista verificará que canalizaciones existentes no interfieran con las obras que consulta el proyecto: si así sucediera deberá comunicarlo oportunamente a la Inspección.

Cualquier daño a las obras existentes producido por el Contratista, será de su cargo. A fin de evitar la larga permanencia de obras inconclusas, el contratista se asegurará de contar oportunamente con el material necesario o parte de él, a fin de no paralizar las obras. Tendrá responsabilidad si se presentan inconvenientes por incumplimiento de este requisito.

Deberán ejecutarse además, los trabajos necesarios para dejar en correcto funcionamiento el sistema de evacuación de aguas servidas. Será de cargo del contratista los daños que se produzcan a terceros, tanto por la ejecución de las obras, como por el depósito de escombros y materiales.

Pruebas

Será también de su cargo la ejecución de todas las pruebas necesarias, tanto parciales como finales para establecer una correcta ejecución de las instalaciones. Asimismo se considerará de responsabilidad del contratista la obtención de los permisos y certificados de recepción respectivos, como el pago de cualquier derecho, aporte, costo de reposición de pavimentos u otros que sean necesarios.

Materiales

Todos los materiales y otros elementos que sean necesarios en las diversas instalaciones que se especifican, serán suministrados por el Contratista. Sólo se aceptarán en las obras e instalaciones sanitarias, materiales que exhiban el sello de calidad otorgado por laboratorios, Empresas de Servicios o Personas naturales cuya clasificación haya sido previamente aprobada por el I.N.N. (Instituto Nacional de Normalización).

Cañerías de PVC y Fittings

Se utilizarán cañerías y fitting de PVC Sanitario con uniones anger (con goma) o cementar, aprobados por la empresa sanitaria. Los diámetros serán los indicados en

los planos de proyectos o en su defecto se ajustarán a lo indicado en el anexo N°5 del Reglamento de Instalaciones Domiciliarias. Las pendientes mínimas es de un 1% y se cuidará de mantener el apoyo uniforme de toda la tubería. El diámetro de las descargas y ventilaciones serán calculados según el número de U.E.H. totales instalados.

Cámaras de Inspección

Las cámaras proyectadas deben poseer, banquetta afinada, así como terminaciones de primera calidad. Serán del tipo domiciliario prefabricadas de altura mínima 0,60 m. Para las cámaras

prefabricadas no se consulta estuco, salvo las banquetas y canaletas.

Se colocarán escalines en las cámaras de inspección de más de 1,00 m. de profundidad. Serán de fierro galvanizado por inmersión (no electrolítico) de 20 mm. de diámetro y se colocarán de acuerdo al plano HB e-1 ESSAR en forma horizontal con una separación máxima de 0,30 m. y hasta 0,50 m. del fondo.

Elementos Metálicos

Las planchas, perfiles y pernos de anclaje necesarios, la confección de tapas, marcos, abrazaderas y otros elementos de soporte, serán de calidad A37-24ES.

Instalación

Cañerías Enterradas: Se ejecutarán en las zanjas necesarias para la colocación de cañerías y construcción de cámaras de inspección de acuerdo a la ubicación y pendientes señaladas en los planos, dejando su fondo liso y sin piedras sobresalientes de tal forma que la cañería se apoye en toda su extensión. Los excedentes se botarán en lugares señalados por el profesional encargado del proyecto.

Uniones

Cañerías de PVC: Las uniones de fitting y cañerías de PVC serán del tipo enchufe-cordón, con anillo de goma cuando el diámetro sea de 125 mm. o mayor; y unión cementar cuando el diámetro sea $D = 110$ mm. o menor.

Centros de W.C.

Todos los centros de W.C. se asentarán sobre adaptador de goma o cera u otro tipo idóneo, sellado con silicona y deberán quedar perfectamente estancadas. En todo caso, tendrán prioridad las especificaciones del fabricante.

Artefactos Sanitarios

Para la instalación de los artefactos sanitarios se deberá ejecutar considerando los fittings, sifones y todo el material necesario para su correcta operación, según normas vigentes a la fecha de instalación. Los artefactos serán los que se detallan en las especificaciones y planos de arquitectura y frente a cualquier discrepancia mandan los planos de Arquitectura en relación a artefactos y emplazamiento respectivo. Sólo se aceptarán piezas especiales y fitting de primera calidad, probados por la fábrica y garantizados por ella.

9. RAMPA Y PASAMANOS

9.1. Rampa

Contempla la construcción de rampa de una pendiente máxima de 12%. Será construida en hormigón de 225 kg/cm/m³ y con un espesor de 10 cm. Detalle se indica en planos.

La superficie del revestimiento de la rampa debe ser antideslizante en seco y en mojado y de textura rugosa. Se debe diferenciar el pavimento con cambio de color y textura al inicio y término de la rampa con el objetivo de que las personas con discapacidad visual puedan detectarlas con mayor facilidad. Este cambio de color y textura deberá ser de preferentemente realizado con palmetas vibradas prefabricadas, pintadas de color amarillo con producto para pavimentos, resistente a la intemperie. La franja de textura de alerta se instala en forma perpendicular a la circulación, en todo el ancho de la rampa, a 40 cm del inicio y del término de ésta y de 40 a 80 cm de profundidad como máximo.

9.2. Pasamanos

Considera la instalación de pasamanos tubulares de acero inoxidable entre 3,5 a 4,5 cm de diámetro en ambos costados con una doble altura de 0,95 y 0,7 m para las rampas con una prolongación mayor a 1,5 m. Para rampas de menor longitud se considera un pasamanos a 0,95 y una solera o resalte de 0,1m de altura. En ambos casos deberá prolongarse 0,2 m a la salida y entrada de la rampa. La superficie de descanso y giro considera barandas de 0,95 m de altura.

El diámetro del pasamano debe ser entre 3,5 a 4,5 cm de diámetro de acero inoxidable o en su defecto se usará perfil tubular del mismo diámetro citado. Estará tratado con una capa de anticorrosivo y una capa de esmalte sintético en color a indicar por ITO. La superficie del pasamano debe ser continua, sin resaltos, cantos filosos, ni superficies ásperas que interrumpen el desplazamiento de la mano hasta el final del recorrido. Deben evitarse los materiales fríos o absorbentes de temperatura.

10. ASEO Y ENTREGA

Durante la faena y el término de ella, el Contratista velará por el aseo de vías usadas para el acarreo de materiales, y se preocupará que el entorno no sea contaminado por elementos y restos provenientes de la obra. Una vez desmontadas las construcciones e instalaciones provisionales, serán extraídos escombros, restos de materiales y excedentes, dejando el área exterior totalmente limpia y arreglada. La nueva construcción se entregará totalmente aseada, libre de escombros, y con la recepción municipal correspondiente. No se recibirá la obra si el arquitecto proyectista o profesional encargado considera insuficiente el aseo.

Firma y RUT del profesional o contratista
seleccionado